

HCNM - PINZA ANTI-GRAFFIO PER IL SOLLEVAMENTO IN POSIZIONE ORIZZONTALE
HCNM - NON MARKING CLAMP FOR LIFTING IN HORIZONTAL POSITION

La pinza è progettata per il sollevamento ed il trasporto in posizione orizzontale di piastre ed altre strutture che non flettano senza segnare, graffiare o danneggiare la superficie del materiale.
Clamp designed for lifting and transport of non-deflecting plates and structures without marking, scratching and or damaging the material surface.

Idonea per carichi in acciaio inossidabile, alluminio, legno, materiali compositi, pietra naturale, vetro, prodotti verniciati.
Suitable for loads made of stainless steel, aluminum, wood, composite materials, natural stone, glass, painted products.

Ganasce di serraggio, rivestite da uno speciale strato di plastica antigraffio.
Clamping jaws, coated with a special layer of scratch-resistant plastic.

WLL è il carico massimo che le pinze possono sopportare quando utilizzate in coppia (o in multipli di due), con un angolo di sollevamento massimo di 60°.
WLL is the maximum load that clamps can support when used in pairs (or multiple) with a lifting angle of 60°.

Devono essere sempre utilizzate in coppia (o in multipli di due).
Must be always used in pair (or multiple).

Design leggero per una facile maneggevolezza.
Lightweight design for easy handling.

Struttura robusta in acciaio di qualità per impieghi gravosi.
Tough heavy-duty quality steel construction.

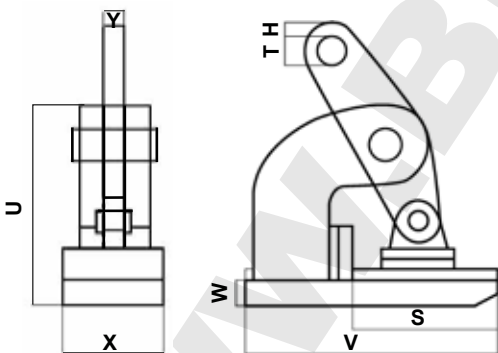
Apertura della bocca fino a 60 mm.
Jaw openings up to 60 mm.

Portata (WLL) fino a 5 ton (portate superiori su richiesta).
Working load limit (WLL) up to 5 ton (higher WLL available upon request).

Conforme a EN13155.
Compliant to EN13155.



HCNM HCNM Pinza anti-graffio per il sollevamento in posizione orizzontale
HCNM Non marking clamp for lifting in horizontal position



Code	WLL Singola Single	WLL In Coppia In Pair	Apertura Open Size	U	X	V	T	H	S	W	Y	Peso Weight
	(t)	(t)	(mm)	(mm)	(mm)	(mm)	(mm)	(mm)	(mm)	(mm)	(mm)	(kg)
HCNM0100	1	2	0-30	218	70	180	20	10	104	16	14	3,8
HCNM0200	2	4	0-45	238	90	220	25	13,5	146	20	16	5
HCNM0300	3	6	0-45	270	90	220	25	13,5	146	22	16	7,5
HCNM0500	5	10	0-60	286	100	240	28	15,5	147	25	20	11