

## G80-SAG - SAGOLA PER BRACHE

### G80-SAG - WEBBING LINK

Lega di acciaio legato, temperato e temprato grado 80.  
 Grade 80 quenched and tempered alloy steel.

Idoneo per brache tessili e catena in acciaio grado 80 EN818-2.  
 Suitable for webbing slings and EN818-2 grade 80 steel chain.

Prodotto in conformità alla EN1677-1.  
 Manufactured in accordance with EN1677-1.

Test di prova a 2,5 volte il WLL.  
 Proof Load tested at 2,5 times the WLL.

Coefficiente di sicurezza 4:1.  
 Safety factor 4:1.

Test di fatica a 20.000 cicli a 1,5 volte il WLL.  
 Fatigue rated to 20.000 cycles at 1,5 times the WLL.

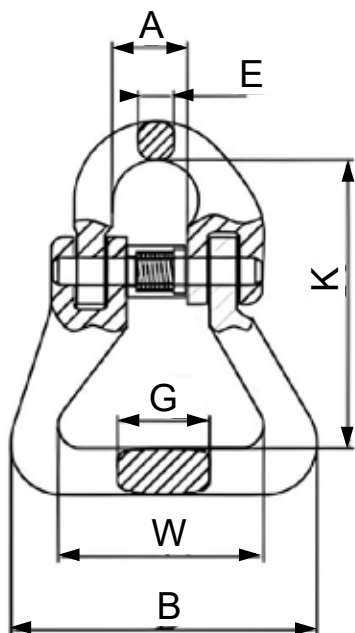
100% magnaflux per rilevare crepe.  
 100% magnaflux crack detection.

Finitura superficiale: plastificata a polvere, rosso RAL3020.  
 Surface finish: powder plastified, red RAL3020.



## G80-SAG

Sagola per brache  
 Webbing Link



Codice Code	WLL	Peso Weight	A	B	K	W	G	E
	(t)	(kg)	(mm)	(mm)	(mm)	(mm)	(mm)	(mm)
<b>G80SAG06</b>	1,12	0,17	15	60	56	40	18	7
<b>G80SAG08</b>	2	0,3	20	61,5	64	40	24	8,5
<b>G80SAG10</b>	3,15	0,5	24	66	83	40	30,5	11
<b>G80SAG13</b>	5,3	1,03	28	88	93,7	54	36,8	16,5
<b>G80SAG16</b>	8	1,87	35	108	120	65,5	45,2	19,8
<b>G80SAG20</b>	12,5	2,97	41	129	138	80	51,8	23
<b>G80SAG22</b>	15	6,4	50	191	180	126	70	26
<b>G80SAG26</b>	21,2	10,25	58	228,4	209,5	152	86	30
<b>G80SAG32</b>	31,5	19	72,5	252	279	160	91	55