

STC - PINZA A VITE
STC - SCREW CLAMP

Pinza progettata per il sollevamento, il trasporto verticale e orizzontale di strutture in acciaio con forma curva o sferica.
Clamps designed for vertical and horizontal lifting and transportation of steel structures with curved or spherical shapes.

Realizzate con due tamponi: uno fissato ad una ganaschia, l'altro basculante, montato sulla vite collegata all'impugnatura.

Two pads: one fixed to a jaw, the other tilting, mounted on the screw connected to the handle.

Il tampone basculante si adatta al carico da movimentare e ne garantisce una presa corretta ed una forza costante.
The tilting pad adapts to the load to be lifted, ensures a constant clamping force and guarantees a correct grip.

Possono essere usate capovolte e come punto di sollevamento (temporaneo).

Can also be attached upside down and be used as a (temporary) lifting point.

Possono essere utilizzate insieme ad un ancoraggio con cricchetto per allineare strutture o fabbricazioni in acciaio.
Can be used in conjunction with a ratchet lashing to align steel structures or fabrications.

Aperture ganasce disponibili da: 0 a 50 mm.
Jaw openings available up to 50 mm.

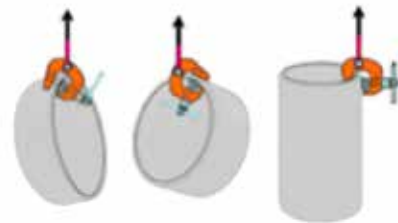
Portata (WLL) fino a 6 ton .
Working load limit (WLL) up to 6 ton.

Nessun limite di minimo WLL.
No minimum WLL limit.

Design leggero per una facile maneggevolezza.
Lightweight design for easy handling.

Struttura robusta in acciaio di qualità per impieghi gravosi.
Tough quality heavy-duty quality steel construction.

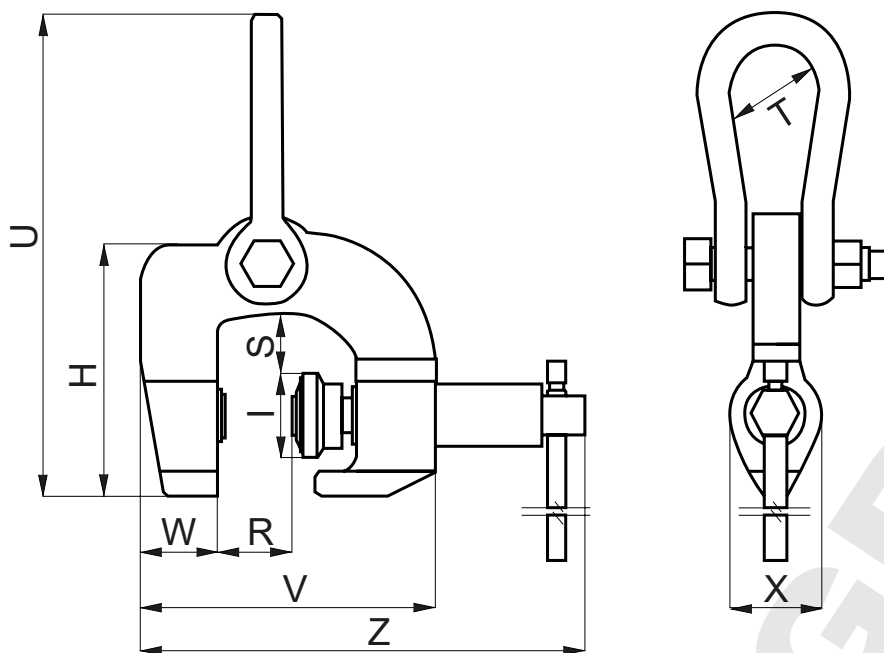
Conforme a EN13155.
Compliant to EN13155.



Possibilità di applicare il microchip NFC-RFID (Tech for safety).
Possibility of applying NFC-RFID microchip (Tech for safety).



STC STC Pinza a vite
STC Screw clamp



Code	WLL	Apertura Open Size	U	H	S	I	R	W	Z	V	T	X	Peso Weight
	(t)	(mm)	(mm)	(mm)	(mm)	(mm)	(mm)	(mm)	(mm)	(mm)	(mm)	(mm)	(kg)
STC0050	0,5	0-27	113	75	12	26	27	33	152	103	17	30	0,8
STC0075	0,75	0-25	200	125	22	42	25	43	190	134	37	45	2,7
STC0150	1,5	0-32	230	143	28	42	35	45	220	153	45	46	4
STC0300	3	0-50	265	164	32	49	52	53	275	190	50	55	7,1
STC0600	6	0-70	369	217	42	63	70	70	370	255	90	70	18,7