

G80-WLK MAGLIA GIUNZIONE G80-WLK CONNECTING LINK

Lega di acciaio legato, temperato e temprato.
Quenched and tempered alloy steel.

Idoneo per catena in G80 EN818-2.
Suitable for EN818-2 G80 chain.

Prodotto in conformità alla EN1677-2.
Manufactured in accordance with EN1677-2.

Test di prova a 2,5 volte il WLL.
Proof Load tested at 2,5 times the WLL.

Coefficiente di sicurezza 4:1.
Safety factor 4:1.

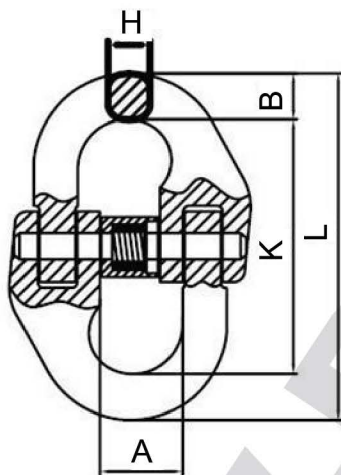
Test di fatica a 20.000 cicli a 1,5 volte il WLL.
Fatigue rated to 20.000 cycles at 1,5 times the WLL.

100% magnaflux per rilevare crepe.
100% magnaflux crack detection.

Finitura superficiale: plastificata a polvere, rosso RAL3020.
Surface finish: powder plastified, red RAL3020.



G80-WLK G80-WLK Maglia giunzione G80-WLK Connecting link



Code	Per catena G80 For G80 chain	WLL (t)	Peso Weight (kg)	A (mm)	B (mm)	L (mm)	K (mm)	H (mm)
	(mm)							
G80WLK06	6	1,12	0,08	15	7,5	58	42	7
G80WLK08	7/8	2	0,16	20,5	9,5	79,5	60,5	8,5
G80WLK10	10	3,15	0,30	26	12	90,5	68	11,5
G80WLK13	13	5,3	0,65	30	15	117	87	15
G80WLK16	16	8	1,15	35	19,8	148	108,4	19,8
G80WLK20	20	12,5	2,1	41	24	169,5	121,5	24
G80WLK22	22	15	2,87	49,5	26	193,5	141,5	26
G80WLK26	26	21,2	4,5	57,5	31	220	158	30
G80WLK32	32	31,5	8,21	67,5	38	281	205	37