

TPH STAFFA PER SOLLEVAMENTO TUBI
TPH CLAMP FOR LIFTING OF TUBES

Staffa progettata per il sollevamento e il trasporto di tubi in acciaio o calcestruzzo, senza danneggiare il prodotto.
Clamp designed for lifting and transport of steel and concrete pipes, without damaging the product.

Forma compatta, peso contenuto, alta portata.
Compact shape, low weight, high WLL.

Speciale supporto in poliuretano, semplice da sostituire.
Special pad made of polyurethane, easy to replace.

Pratica impugnatura per una presa sicura.
Functional handle for a safe handling.

Struttura robusta in acciaio di qualità per impieghi gravosi.
Tough heavy-duty quality steel construction.

Devono essere sempre utilizzate in coppia.
Must always be used in pairs.

Apertura della bocca fino a 70 mm.
Jaw openings up to 70 mm.

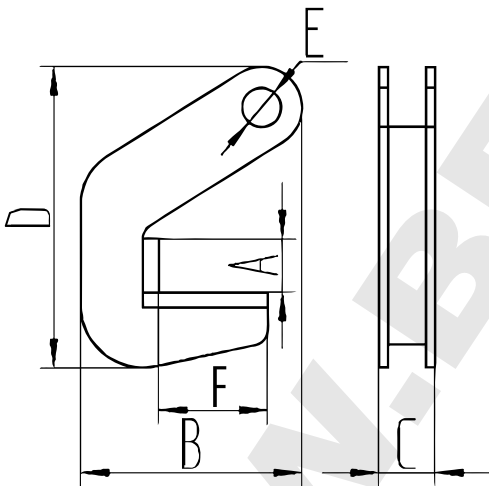
Portata (WLL) fino a 20 ton in coppia (portate superiori su richiesta).
Working load limit (WLL) up to 20 ton per pair (Higher WLL available upon request).

Conforme a EN13155.
Compliant to EN13155.

Le staffe sono fornite insieme a grilli ad omega EN13889 ad alta resistenza di dimensioni e portata adeguati.
Clamps are supplied together with EN13889 high tensile bow shackles of suitable size and capacity.



TPH TPH Staffa per sollevamento tubi
TPH Clamp for lifting of tubes



Code	WLL Coppia In Pair	Apertura Open Size	A	B	C	D	E	F	Peso Weight
	(t)								
TPH0300	3	0-40	>40	142	36	192	25	70	1,5
TPH0400	4	0-50	>40	149	40	215	30	70	2,8
TPH0600	6	0-50	>50	149	40	215	30	70	2,98
TPH0800	8	0-70	>50	150	40	212	30	70	3,54
TPH1000	10	0-70	>70	220	55	297	40	70	8
TPH1200	12	0-70	>70	220	55	297	40	70	9,8
TPH1600	16	0-70	>70	226	62	302	40	70	12,3
TPH1800	18	0-70	>70	226	68	302	40	70	21
TPH2000	20	0-70	>70	250	68	325	42	70	23