

**HCP PINZA PER IL SOLLEVAMENTO ORRIZZONTALE**  
**HCP CLAMP FOR LIFTING IN HORIZONTAL POSITION**

Pinza progettata per il sollevamento ed il trasporto in posizione orizzontale di piastre e di strutture in acciaio che non flettano.  
Clamp designed for lifting and transport of steel plates and other non-deflecting materials in horizontal position.

WLL è il carico massimo che le pinze possono sopportare quando utilizzate in coppia (o in multipli di due), con un angolo di sollevamento massimo di 60°.  
WLL is the maximum load that clamps can support when used in pairs (or multiple) with a lifting angle of 60°.

Devono essere sempre utilizzate in coppia (o in multipli di due).  
Must be always used in pair (or multiple).

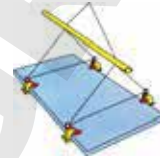
Design leggero per una facile maneggevolezza.  
Lightweight design for easy handling.

Struttura robusta in acciaio al carbonio di alta qualità.  
Tough quality heavy duty welded shell body.

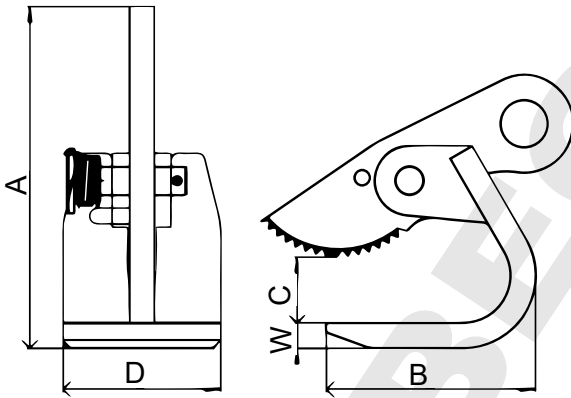
Apertura della bocca fino a 60 mm.  
Jaw openings up to 60 mm.

Portata (WLL) fino a 5 ton (portate superiori su richiesta).  
Working load limit (WLL) up to 5 ton (higher WLL available upon request).

Conforme a EN13155.  
Compliant to EN13155.



**HCP** HCP Pinza per il sollevamento orrizzontale  
HCP clamp for lifting in verical position



Code	WLL Singola Single	WLL Coppia In Pair	Apertura Open Size	A	B	C	D	W	Peso Weight
	(t)	(t)	(t)	(mm)	(mm)	(mm)	(mm)	(mm)	(mm)
HCP0075	0,75	1,5	0-50	216	133	50	100	16	4,5
HCP0150	1,5	3	0-60	224	238	50	100	14	8,6
HCP0250	2,5	5	0-60	403	290	60	100	20	12,4