

LC PINZA PER SOLLEVAMENTO TRAVI
LC CLAMP FOR LIFTING OF BEAMS

Pinza progettata per il sollevamento, il trasporto ed il ribaltamento di travi in acciaio. Il design consente di sollevare travi in acciaio (H) sia sulla flangia che sulle estremità superiori della trave.
Clamp designed for lifting, transport and turning of steel beams and plate. Special design makes it possible to lift steel (H) beams on the flange as well as on the upper ends of the beam.

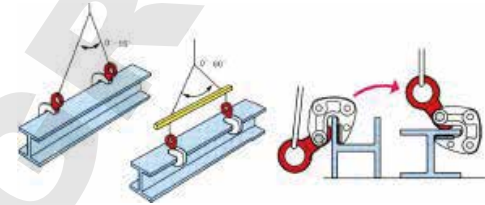
Leggera, compatta, semplice da usare.
Light, compact, simple to use.

Design leggero per una facile maneggevolezza.
Lightweight design for easy handling.

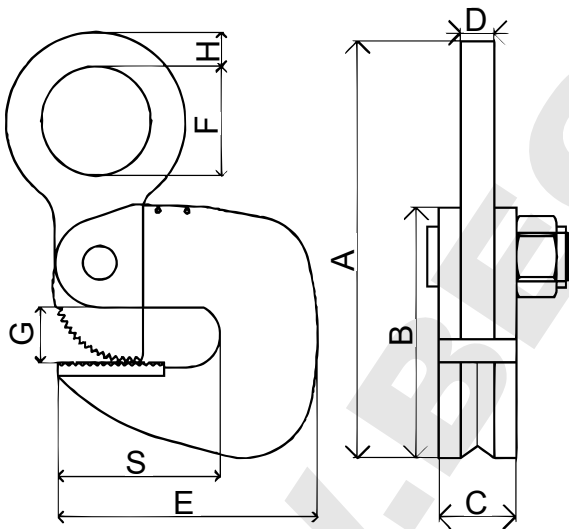
Apertura della bocca fino a 35 mm.
Jaw openings up to 35 mm.

Portata (WLL) fino a 3 ton.
Working load limit (WLL) up to 3 ton.

Conforme a EN13155.
Compliant to EN13155.



LC LC Pinza per sollevamento travi
LC Clamp for lifting of beams



Code	WLL	Apertura Open Size	A	B	C	D	E	F	G	H	S	Peso Weight
	(t)	(mm)	(mm)	(mm)	(mm)	(mm)	(mm)	(mm)	(mm)	(mm)	(mm)	(kg)
LC01000	1	0-15	173	104	32	14	105	72	24	16	66	2
LC02000	2	0-25	233	130	42	18	137	96	36	20	86	4,5
LC03000	3	0-35	261	177	52	23	173,5	80	42	21,5	110	8,9