

THK PINZA PER IL SOLLEVAMENTO ORRIZZONTALE
THK CLAMP FOR LIFTING IN HORIZONTAL POSITION

Pinza progettata per il sollevamento ed il trasporto in posizione orizzontale di piastre e di strutture in acciaio che non flettano.

Clamp designed for lifting and transport of steel plates and other non-deflecting materials in horizontal position.

WLL è il carico massimo che le pinze possono sopportare quando utilizzate in coppia (o in multipli di due), con un angolo di sollevamento massimo di 60°.

WLL is the maximum load that clamps can support when used in pairs (or multiple) with a lifting angle of 60°.

Devono essere sempre utilizzate in coppia (o in multipli di due).

Must be always used in pair (or multiple).

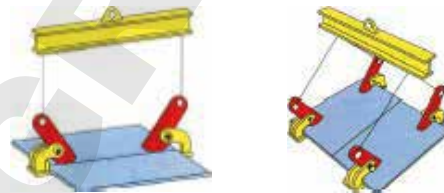
Design leggero per una facile maneggevolezza.
Lightweight design for easy handling.

Struttura robusta in acciaio di qualità per impieghi gravosi.
Tough heavy duty quality steel construction.

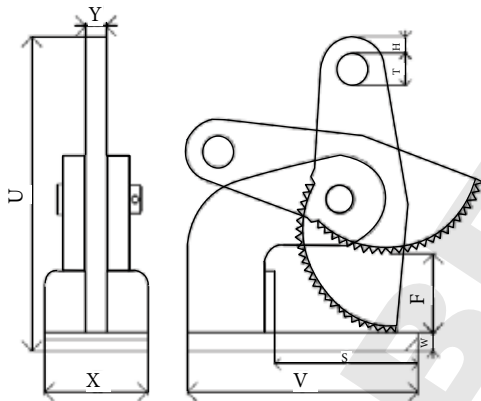
Apertura della bocca fino a 100 mm.
Jaw openings up to 100 mm.

Portata (WLL) fino a 10 ton (portate superiori su richiesta).
Working load limit (WLL) up to 10 ton (higher WLL available upon request).

Conforme a EN13155.
Compliant to EN13155.



THK THK Pinza per il sollevamento orrizzontale
THK Clamp for lifting in horizontal position



Code	WLL Singola Single	WLL In Coppia In Pair	Apertura Open Size	U	X	V	Y	T	F	H	W	S	Peso Weight
	(t)	(t)	(mm)	(mm)	(mm)	(mm)	(mm)	(mm)	(mm)	(mm)	(mm)	(mm)	(kg)
THK0100	1	2	0-100	295	80	180	14	20	60	13	16	120	7
THK0200	2	4	0-100	295	80	180	16	25	60	13	16	120	9,5
THK0300	3	6	0-100	335	90	220	18	25	60	16	18	135	12
THK0500	5	10	0-100	345	110	220	25	30	60	16	25	135	20