

YG PINZA PER IL SOLLEVAMENTO PRODOTTI TONDI
YG CLAMP FOR LIFTING OF ROUND MATERIALS

Pinza progettata per il sollevamento ed il trasporto di tubi in acciaio o calcestruzzo ed altri prodotti solidi tondi.
Clamp designed for lifting and transport of steel or concrete pipes and other solid round materials.

Design leggero per una facile maneggevolezza.
Lightweight design for easy handling.

Struttura robusta in acciaio di qualità per impieghi gravosi.
Tough heavy-duty quality steel construction.

Dispositivo di sicurezza di apertura/chiusura della pinza.
Open/close safe device.

Per tubi di diametro fino a 320 mm.
Suitable for pipes up to 320 mm diameter.

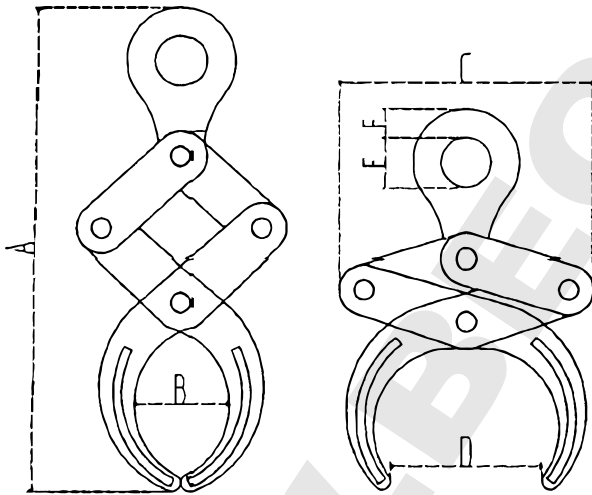
Portata (WLL) fino a 5 ton.
Working load limit (WLL) up to 5 ton.

Conforme a EN13155.
Compliant to EN13155.



YG

YG Pinza per il sollevamento prodotti tondi
YG Clamp for lifting of round materials



Code	WLL	Apertura Open Size	A	B	C	D	E	F	Peso Weight
	(t)	(mm)	(mm)	(mm)	(mm)	(mm)	(mm)	(mm)	(kg)
YG0050	0,5	50-100	312	116	180	100	35	17	3,8
YG0100	1	50-100	312	116	180	100	35	20	4,3
YG0200	2	80-130	414	156	195	130	45	22	16,4
YG0300	3	120-200	620	253	349	200	55	30	32,5
YG0500	5	200-300	924	394	567	320	75	33	105