

## PM SOLLEVATORE MAGNETICO PERMANENTE PM PERMANENT MAGNETIC LIFTER

I sollevatori magnetici permanenti COBRA® sono attrezzature compatte, robuste ed affidabili. Sono idonei a sollevare e movimentare lamiere, tubi, raccordi, travi e barre in materiale ferro magnetico.  
COBRA® permanent magnetic lifters are compact and self-contained. It is a new concept product for lifting and handling steel plates, pipes, beams and cylindrical work pieces of ferromagnetic materials.

Contengono il potentissimo neodimio (NdFeB), un magnete permanente in grado di mantenere all'infinito la propria capacità attrattiva.  
It contains powerful neodymium (NdFeB), a permanent magnet to maintain holding power indefinitely.

Non è richiesta tensione elettrica, possono essere utilizzati anche in luoghi in cui non è disponibile l'allacciamento elettrico.

No electric power is needed, so it can be operated in places where electric power is not available.

Meccanismo di bloccaggio/sbloccaggio inserito direttamente nella leva, per facilitare e rendere più sicure le operazioni con il magnete. Quando la leva viene attivata, un meccanismo a molla blocca la leva, prevenendo qualsiasi disattivazione accidentale.  
Locking/unlocking mechanism inserted directly into the lever, to make operations with the magnet easier and safer. Once activated, a spring-loaded device blocks the maneuvering lever preventing any accidental deactivation

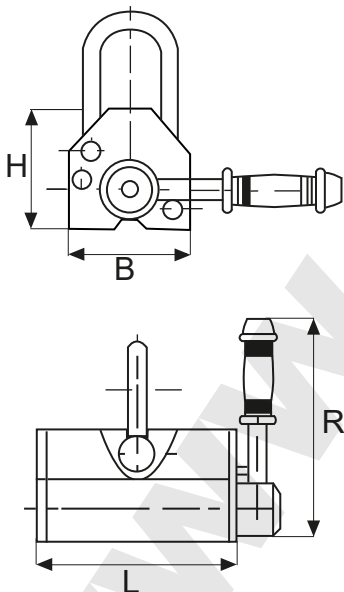
Design leggero per una facile maneggevolezza.  
Lightweight design for easy handling.

Struttura robusta in acciaio al carbonio di alta qualità.  
Tough quality heavy duty welded shell body.

Conforme a EN13155 (fattore di sicurezza 3,5:1).  
Compliant to EN13155 (safety factor 3,5:1).



**PM** PM Sollevatore magnetico permanente  
PM Permanent magnetic lifter

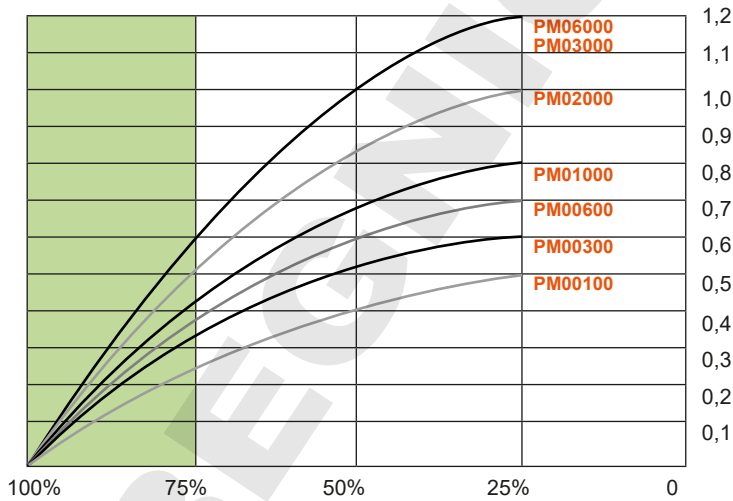
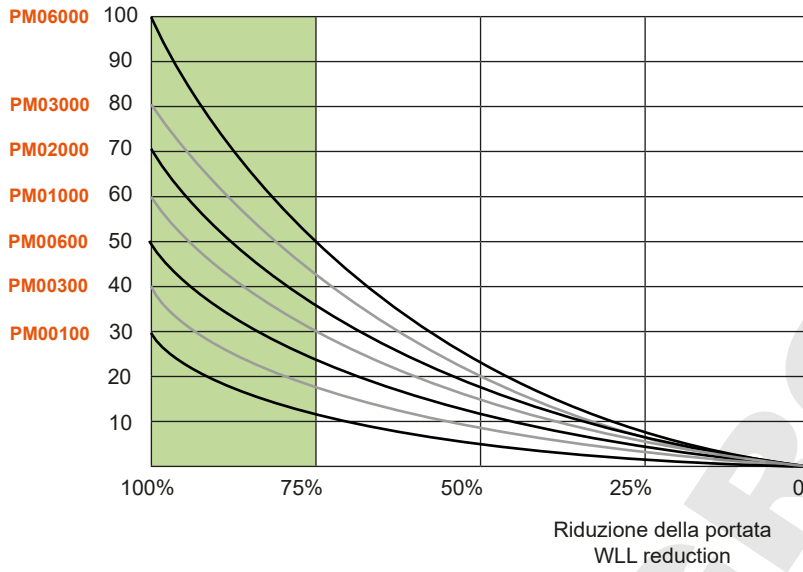


Code	WLL		Dimensione e Pesì Dimensions and Weighth				
	Prodotti piani Flat products	Prodotti tondi Cylindrical products	L	B	H	R	Peso Weight
	(t)	(t)	(mm)	(mm)	(mm)	(mm)	(kg)
PM00100	0,1	0,03	90	63	68	150	3
PM00300	0,3	0,1	162	90	91	200	9
PM00600	0,6	0,2	222	120	118	230	22
PM01000	1	0,3	270	150	164	300	46
PM02000	2	0,6	420	177	185	380	95
PM03000	3	*	524	206	212	550	165
PM06000	6	*	820	265	286	900	440

\*Non consentito il sollevamento di prodotti tondi.  
\*Lifting of cylindrical products is not allowed

**PM**

PM Sollevatore magnetico permanente  
PM Permanent magnetic lifter



■ Funzionamento ottimale  
Optimal functioning