

TMS PINZA PER IL SOLLEVAMENTO TRAVI TMS CLAMP FOR LIFTING OF BEAMS

Pinza progettata per il sollevamento e il trasporto di travi in acciaio.
Clamp designed for lifting and transport of steel beams and plate.

Il design consente di sollevare travi in acciaio (H) sia sulla flangia che sulle estremità superiori della trave.
Special design makes it possible to lift steel (H) beams on the flange as well as on the upper ends of the beam.

La maniglia rende facile e sicuro applicare la pinza al pezzo da sollevare.
Handle makes easy and safe to set and detach the clamp onto and from the work piece.

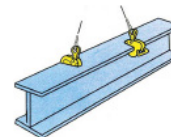
Design leggero per una facile maneggevolezza.
Lightweight design for easy handling.

Struttura robusta in acciaio di qualità per impieghi gravosi.
Tough heavy-duty quality steel construction.

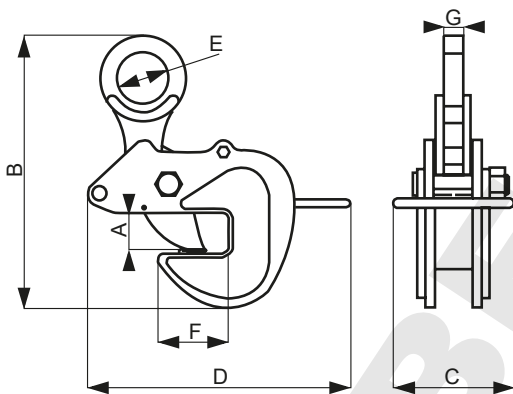
Apertura della bocca fino a 75 mm.
Jaw openings up to 75 mm.

Portata (WLL) fino a 12 ton (portate superiori su richiesta).
Working load limit (WLL) up to 12 ton (higher WLL available upon request).

Conforme a EN13155.
Compliant to EN13155.



TMS TMS Pinza per il sollevamento travi TMS Clamp for lifting of beams



Code	WLL	Apertura Open Size	A	B	C	D	E	F	G	Peso Weight
	(t)	(mm)	(mm)	(mm)	(mm)	(mm)	(mm)	(mm)	(mm)	(kg)
TMS0100	1	0-25	25	240	119	240	42	60	16	4,8
TMS0200	2	0-30	30	289	128	279	56	75	20	8,2
TMS0300	3	0-38	38	321	137	309	58	90	22	11,8
TMS0500	5	0-40	40	376	137	372	60	100	25	21,3
TMS1000	10	0-65	65	530	148	553	75	150	30	45,3
TMS1200	12	0-75	75	553	148	553	75	168	30	49